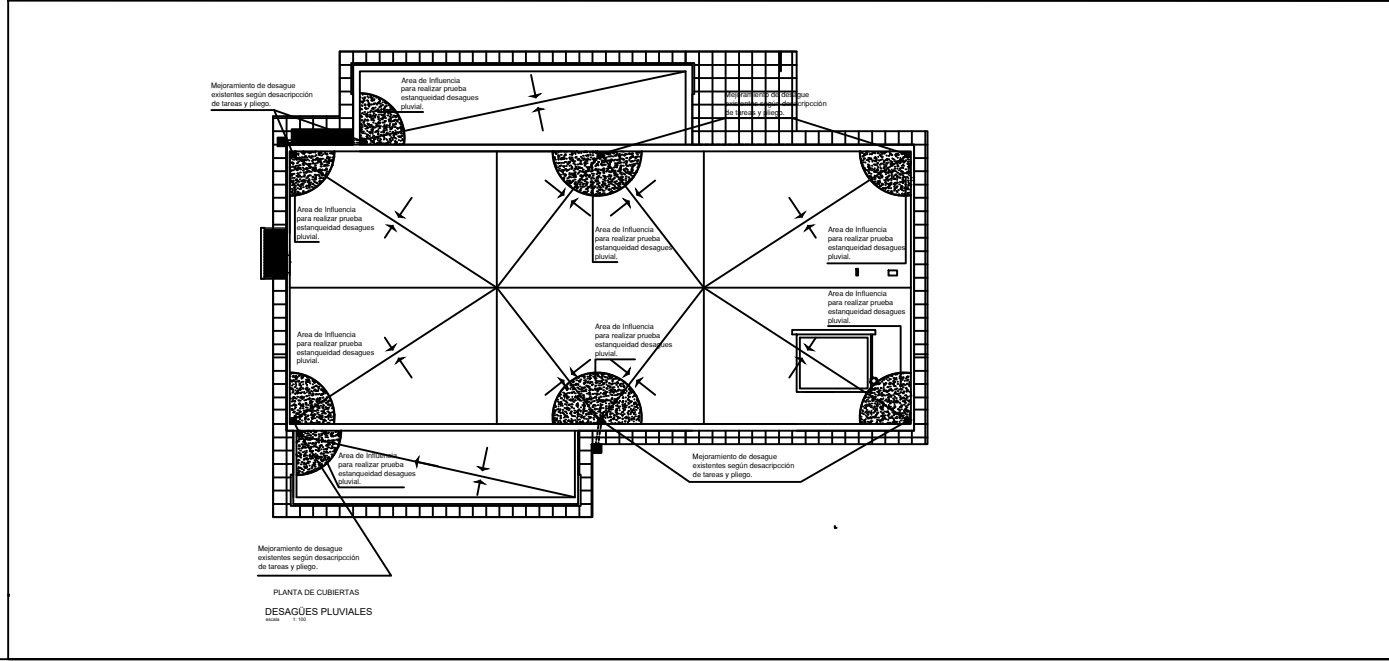
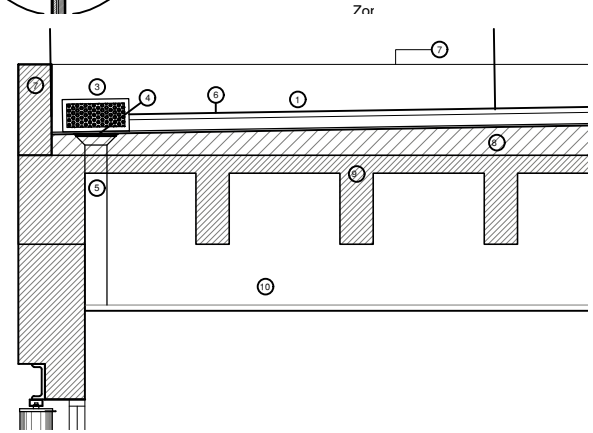



- REFERENCIAS
- 1 Cubierta a Impermeabilizar s/pliego.-
 - 2 Impermeabilización Parapeto s/pliego
 - 3 Jaula Buchona acolar s/pliego.-
 - 4 Rejilla de embudo a reacondicionar s/pliego.-
 - 5 Caño de desagüe a realizar prueba hidráulica s/pliego.-
 - 6 Babela de chapa a resellar s/pliego.-
 - 7 Parapeto existente.-
 - 8 Carga de losa existente.-
 - 9 Losa nervurada existente.-
 - 10 Cieloraso existente.-





Universidad Nacional de Córdoba
Secretaría de Planeamiento Físico

OBRA:
RECONDICIONAMIENTO CUBIERTA EDIFICIO CENTRO DE INVESTIGACIONES Y ESTUDIOS SOBRE CULTURA Y SOCIEDAD
 Ubicación: Ciudad Universitaria sup. cubierta: 1119 m² fecha: JULIO 2024

PLANO: PLANO DE CUBIERTA - REPARACIONES escala: 1:100	n orden	n plano	
	1	1	
subsecretario		coordinador	
ARQ. DUTARI WH		director a/c	
		ARQ. USINO MARIO	
Total		1	

proyecto: Dirección de Estudios, Programas y Proyectos, firma:
 dibujó: Arq. GIORDANO Juan M. firma:
 especialista: firma:
 controló: firma:

