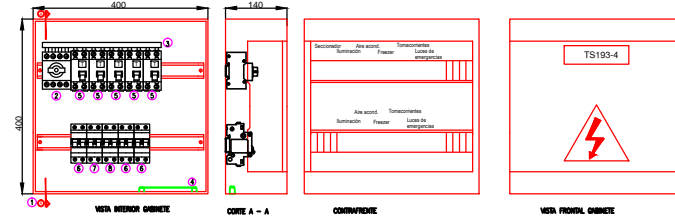
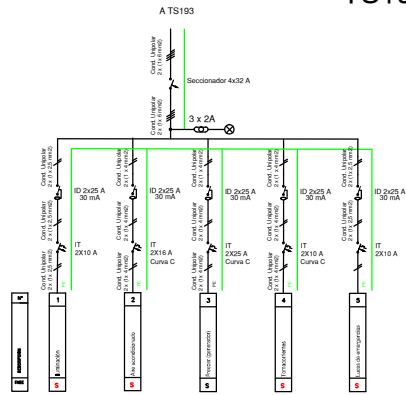
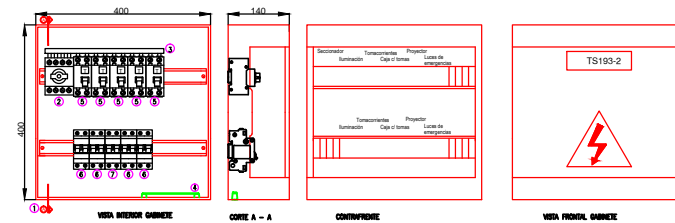
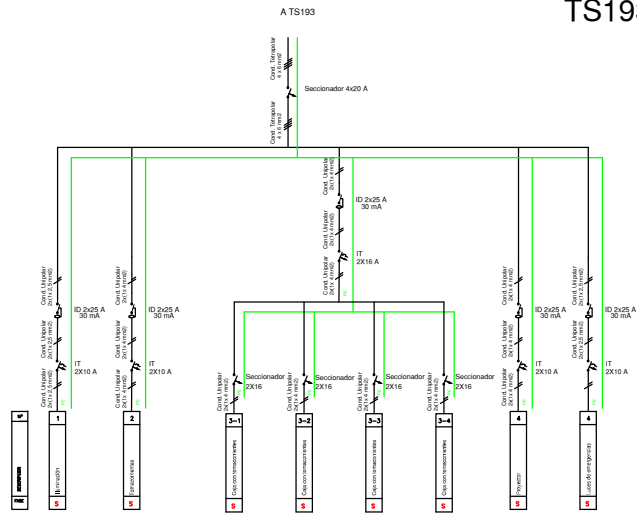


TS193-4 (ZONA COMUN)



- Referencia
- 1 Tablero PVC
 - 2 Seccionador Tetrapolar de 32A
 - 3 Pánes de conexión
 - 4 Conexión de puesta a tierra
 - 5 Interruptor diferencial 30mA Bipolar de 25A
 - 6 Interruptor termomagnético Bipolar de 10A
 - 7 Interruptor termomagnético Bipolar de 16A
 - 8 Interruptor termomagnético Bipolar de 25A

TS193-2 (AULA)



- Referencia
- 1 Tablero PVC
 - 2 Seccionador Tetrapolar de 20A
 - 3 Pánes de conexión
 - 4 Conexión de puesta a tierra
 - 5 Interruptor diferencial 30mA Bipolar de 25A
 - 6 Interruptor termomagnético Bipolar de 10A
 - 7 Interruptor termomagnético Bipolar de 16A

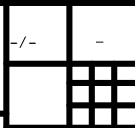
UNIVERSIDAD NACIONAL DE CORDOBA
SUBSECRETARIA DE PLANEAMIENTO FISICO



OBRA: Remodelación de la inst. eléctrica en el edificio Sede Centro de la FCEfyN

Ubicación:

PLANO:
Planos Topográficos y Unifilares
Escala: Planta: S/E Detalle: S/E



F.C.E.F.y N. - LBT

