

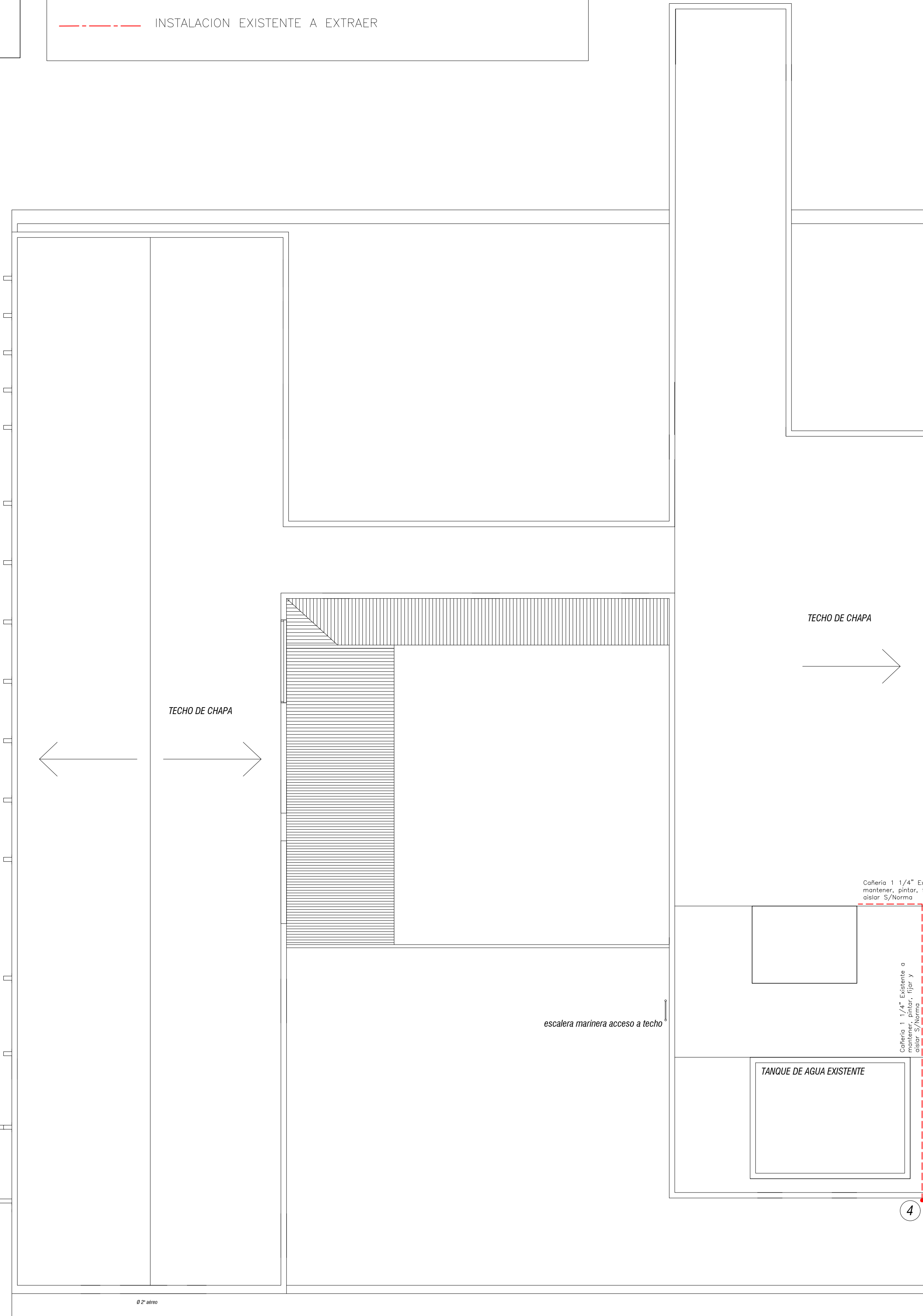
**NOTA:**  
CASILLA DE REGULACION: SE DEBERA REGULARIZAR EN FORMA COMPLETA (LIMPEZA EN GENERAL, PINTURA DE MUROS, PINTURA DE PUERTA Y CAMBIO DE REGULADOR, POR UNO DE 50 m<sup>3</sup>/h.

NOTA: Los Mecheron Bunsen que esten instalados, deberan ser extraidos y entregados al comitente, para que este los haga homologar segun Plano adjunto y segun Norma.

**REFERENCIAS:**

----- INSTALACION EXISTENTE A MANTENER, PINTAR, FIJAR Y PROBAR (PRUEBA DE HERMETICIDAD 0,2 BAR.), TODO SEGUN NORMA NAG 200

----- INSTALACION EXISTENTE A EXTRAER

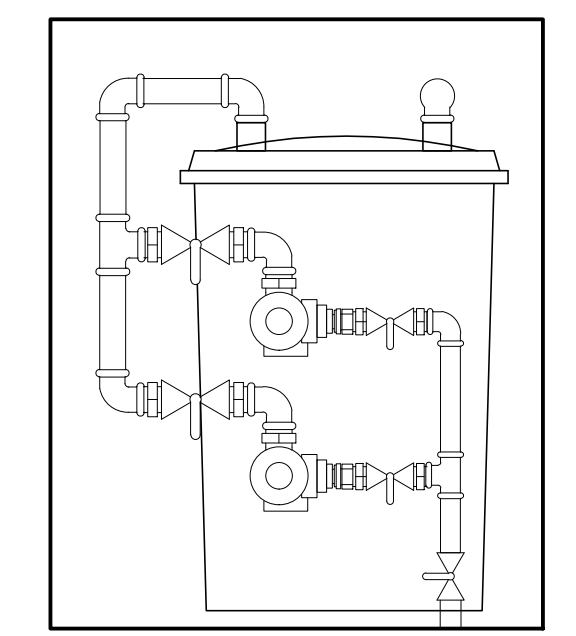


**PLANO DE INSTALACION PARA GAS POR RED**

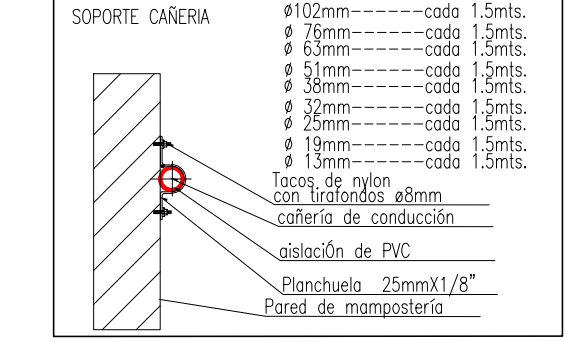
CALLE: **FRIULI** N° 2434  
 ENTRE: **NACIONES UNIDAS Y FINOCHIETTO**  
 LOCALIDAD: **CORDOBA** BARRIO: **PARQUE VELEZ SANSFIELD**  
 PROPIETARIO: **INSTITUTO INVESTIGACION MED. M y M FERREYRA**  
 INSTALADOR: **Arq. PERALTA R.R.** MATRICULA: **6694** CAT.: **1°**

**Valvula reguladora a instalar**

POSICION: M  
 CANTIDAD: 2  
 MODELO: B50 GN MARCA: MYS  
 PRES. ENTRADA: NOMINAL 4 BAR  
 PRES. REG.: 0,020 BAR  
 CAUDAL: 50 m<sup>3</sup>/h  
 PRES. BLOQUEO: 0,040 BAR  
 CONEXION: 19x32



**Detalle de Aislacion de Cañerías**



**Proteccion de Cañerías S/ Norma**

|              | BASE                | FONDO ANTIOXIDO AL CROMATO DE ZINC S/NORMA IRAM 1182 | LINA MANO   |
|--------------|---------------------|--|-------------|
| AEREAS       | TERMINACION         | ESMALTE SINTETICO AMARILLO MEDIANO                   | DOS MANOS   |
| SUBTERRANEAS | REVESTIMIENTO EPOXI |  | NAG 250/251 |
| EMBITIDAS    | REVESTIMIENTO EPOXI |  | NAG 250/251 |

| PRUEBAS DE HERMETICIDAD NEUMATICA 0,2 bar S/ Pto. 8,6,5 de NAG 200 |                     |                                       |  |
|--|---------------------|---------------------------------------|--|
| CANERIAS DE BAJA PRESION 0,2 Kg/cm <sup>2</sup>                    | LLAVES CERRADAS 15' | A VERIFICAR POR LA INSPECCION DE OBRA |  |
| PRESION DE TRABAJO 0,02 Kg/cm <sup>2</sup>                         | LLAVES ABIERTAS 15' | A VERIFICAR POR LA INSPECCION DE OBRA |  |

**PLANTA DE TECHOS EDIFICIO B**